

RT16 系列交流刀型触头熔断器

1 产品概述

RT16 系列交流刀型触头熔断器，具有体积小、重量轻、功耗小、分断能力高的特点。适用于交流额定频率 50Hz，额定电压至 AC500V/AC690V 及以下，额定电流至 1250A 的配电装置中，作过载和短路保护之用。还可选择带“撞击器”功能产品，配电其他电器使用，可进行产品熔断时信号输出。
符合标准：GB/T 13539.2、IEC60269-2。



2 产品命名规则

RT 16 - A 1 / 100A

额定电流：2A-630A（具体参见参数）

尺码：00：（2-160）A 1：（63-250）A

2：（125-400）A 3：（315-630）A

4：（800-1250）A

附加功能：

A：带撞击器，缺省：不带

设计代号

刀型触头熔断器

3 产品参数

型号	国内外同类型号	额定电流 (A)	额定电压 (V)	额定耗散功率 (W)	额定分断能力 (W)
RT16-00	RT36-00 NT00	2	500/690	1.3	120/50
		4		1.5	
		6		1.6	
		8		1.7	
		10		1.8	
		16		2.1	
		20		2.5	
		25		3.1	
		32		3.6	
		40		4.0	
		50		5.3	
		63		6.2	
		80		6.9	
		100		10.0	
RT16-1	RT16-1 NT1	80	500/690	8.4	120/50
		100		12.3	
		125		13.7	
		160		16.6	
		200		21.2	
		250		23.0	
RT16-2	RT16-2 NT2	125	500/690	21.7	120/50
		160		23.1	
		200		26.8	
		224		29.1	
		250		31.2	
		315		32.5	
		350		33.6	
		400		34.0	
RT16-3	RT36-3 NT3	315	500/690	34.5	120/50
		400		38.0	
		500		45.3	
		630		48.0	
RT16-4	RT36-4 NT4	800	690	75.3	100
		800	500/690	75.3	120/50
		1000		91.5	
		1250		110	

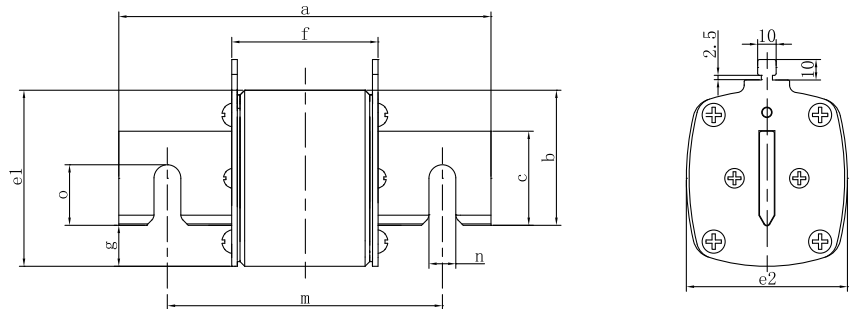
RT16 系列交流刀型触头熔断器

4 正常工作条件及安装条件

- 4.1 环境温度：不超过40℃，24h测得的平均值不超过35℃，一年内测得的平均值低于该值。周围空气温度最低值为-5℃。
- 4.2 海拔：不超过2000m。
- 4.3 大气条件：空气是干净的，它的相对湿度在最高为40℃时不超过50%；在较低温度下可以有较高的相对湿度，例如：在20℃下，相对湿度可以达90%；在这些条件下，由于温度变化，中等的凝露可能偶然发生。
- 4.4 污染等级：3级。
- 4.5 安装类别：III级。
- 4.6 如果使用条件与上述不同，请与制造商协商。

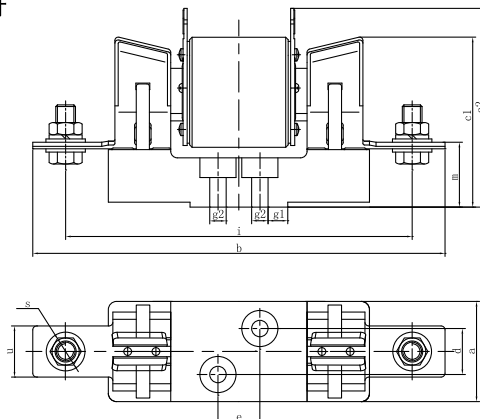
5 外形及安装尺寸

5.1 熔断体尺寸



尺寸	RT16-00	RT16-1	RT16-2	RT16-3	RT16-4
a	78.5	135	150	150	200
b	35	40	48	60	83
c	15	21	27	33	50
e1	45	48	58	67	96
e2	29	48	58	67	88
f	49	68	68	68	88
g	10	12	13	14	20
m	-	-	-	-	150
n	-	-	-	-	16
o	-	-	-	-	32

5.2 熔断器底座外形尺寸

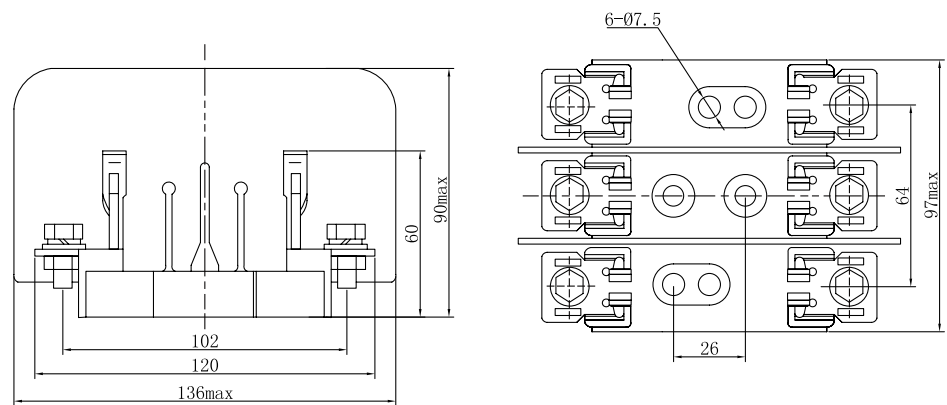


RT16 系列交流刀型触头熔断器

尺寸	RT16-00	RT16-0	RT16-1	RT16-2	RT16-3	RT16-4
a	30	30	58	64	64	88
b	120	170	200	225	250	304
c1	60	73	82	98	105	145
c2	85	93	96	112	120	165
d	0	0	30	30	30	45
e	25	25	25	25	25	30
g1	8	16	15	17	17	4
g2	7.5	7.5	10.5	10.5	10.5	13
i	100	150	175	200	210	260
m	25	38	38	40	40.5	47.5
s	M8	M8	M10	M12	M12	M16
u	25	25	25	30	40	45



4.3 RT16-00 系列 3P 底座安装尺寸



(RT16-00 3P 底座)

5 订货须知

5.1 订货时必须指明：

- 5.1.1 熔断体应指明产品型号、额定电流、数量。
- 5.1.2 底座应指明型号规格、注明底座、订货数量。

5.2 订货示例：

如RT16-00/100A 100只，表示订型号为RT16-00额定电流为交流 100A的熔断体100只。
如RT16-00(底座)100只，表示订型号为RT16-00的交流熔断器底座100只。